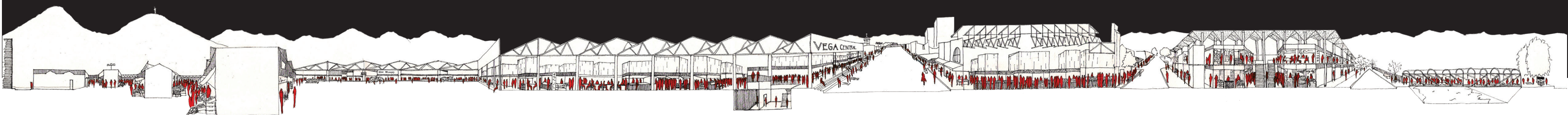


EXTENSION BIBLIOVEGA

Plaza Vega Central, relato de actos extraordinarios



I N D I C E

Introducción (pág. 3)

Antecedentes (pág. 5)

Bibliovega (pág. 7)

Proceso (pág. 9)

Extensión Bibliovega (pág. 11)

Construcción (pág. 23)

Proyecto (pág. 25)

Re-inaguración Bibliovega (pág. 27)

Publicaciones (pág. 28)

Planimetría (pág. 29)

I N T R O D U C C I O N

La memoria contiene un registro gráfico de los fundamentos, gestión, diseño y construcción de un dispositivo ejecutado en La Vega Central.

Es un seguimiento cronológico del proceso completo del proyecto, desde antecedentes y primeras conclusiones, hasta la materialización del mismo, sintetizado en fotografías, esquemas y textos.



IGGY  PALTAS

Cebollines/Ciboullette

OFERTA
3m



ANTECEDENTES

El proyecto comenzó por un estudio general de La Vega Central, su contexto y particularidades, que hacen de este mercado un lugar único, ahondando en los hechos cotidianos carentes de transacción.





BIBLIOVEGA

Bibliovega es una organización comunitaria, sin fines de lucro, inaugurada hace 10 años, funciona independiente a la administración de la Vega. El primer acercamiento con el proyecto es la participación en la biblioteca, en la cual el aporte es generar conciencia del lugar donde se encuentra para mejorar la integración con su entorno y los locatarios.



PROCESO

Por la falta de espacio disponible en La Vega, hubo un tiempo de negociación entre la biblioteca, locatarios y administración respecto a la propuesta, por lo que esta fue mutando hasta finalmente llegar a un acuerdo con la Fuente de Soda Rucaray.

¡HOLA, CURIOSOS! HOY VI
COSAS REALMENTE EXTRA-
ORDINARIAS...
¡ALGUIEN QUEMANDO
UNOS PANTALONES CON
UNA PLANCHA! ¡A UN LÁR-
GUIRUCHO CON UNA
CORBATA MUY LARGA! ¡A
UN GUAANTE ATACANDO A
UN HOMBRE!
¡INCREÍBLE!

Wally



PARA:
LOS CURIOSOS
DE WALLY,
LOS QUE VAN A LA
LUNA, Y LOS QUE
ESTÁN EN LA LUNA.



EXTENSION BIBLIOVEGA

Plaza Vega Central, relato de actos extraordinarios

PLAZA VEGA CENTRAL
Relato de actos extraordinarios

Dirección:
Local 589, Vega Central
Antonia López de Bello 760, Recoleta, Santiago, Chile

Mandante / Institución:
Bibliovega "El fruto de los libros"
Cafetería Rucaray

Categoría:
Proyecto

Superficie:
5 m²

Financiamiento y costo:
Rifa organizada por Bibliovega
Costo: \$600.000

Nombre Alumno:
Victoria Mohr Ferrón

Profesores Guía:
Juan Pablo Corvalán H. - Diego Romero E.

PLAZA VEGA CENTRAL

Relato de actos extraordinarios

La Vega Central fue el primer mercado de Santiago y hoy abastece al 20% de las ferias. Funciona 24 horas en las que el uso del suelo tiene 4 ciclos, activados por 180 camiones, 2000 locales comerciales, comercio, extraordinariamente un local cultural y hechos sin transacción.

La bibliovega es el único local cultural, funciona autónomamente, al contrario los fenómenos sin transacción, si forman parte del sistema Vega. Al relacionar la biblioteca con estos en un dispositivo, es posible potenciar ambos, creando un espacio para lo extraordinario de la Vega.

Si bien la intención es construir un espacio que potencie y destaque los hechos sin transacción que ahí suceden, este corre el riesgo de que su uso acabe en fines comerciales, o bien sea utilizado para un programa fijo y no a libre disposición de los usuarios, formalizando lo informal.

El dispositivo esta diseñado como un sistema abierto, que dinámicamente responde a las necesidades del momento y del usuario, al mismo tiempo está sujeto a un programa detonante, sin lucro, para conservarlo como el único espacio de permanencia gratuito en el lugar.

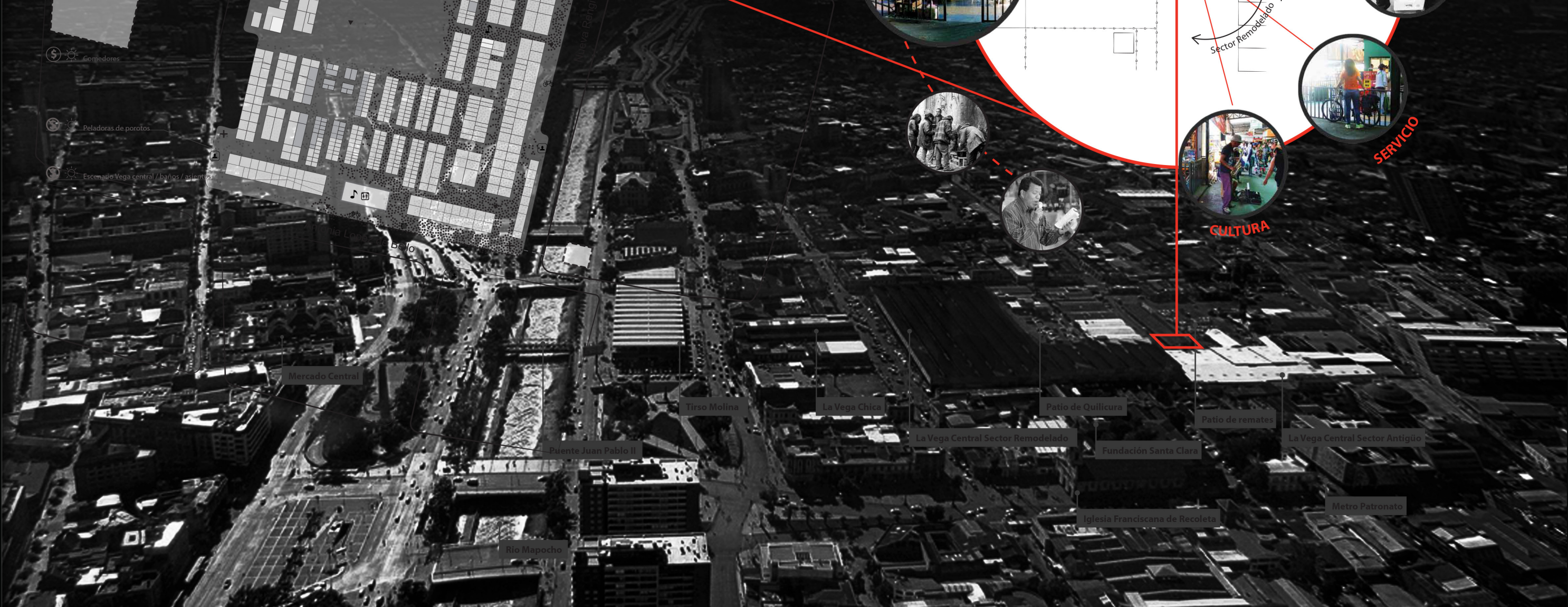
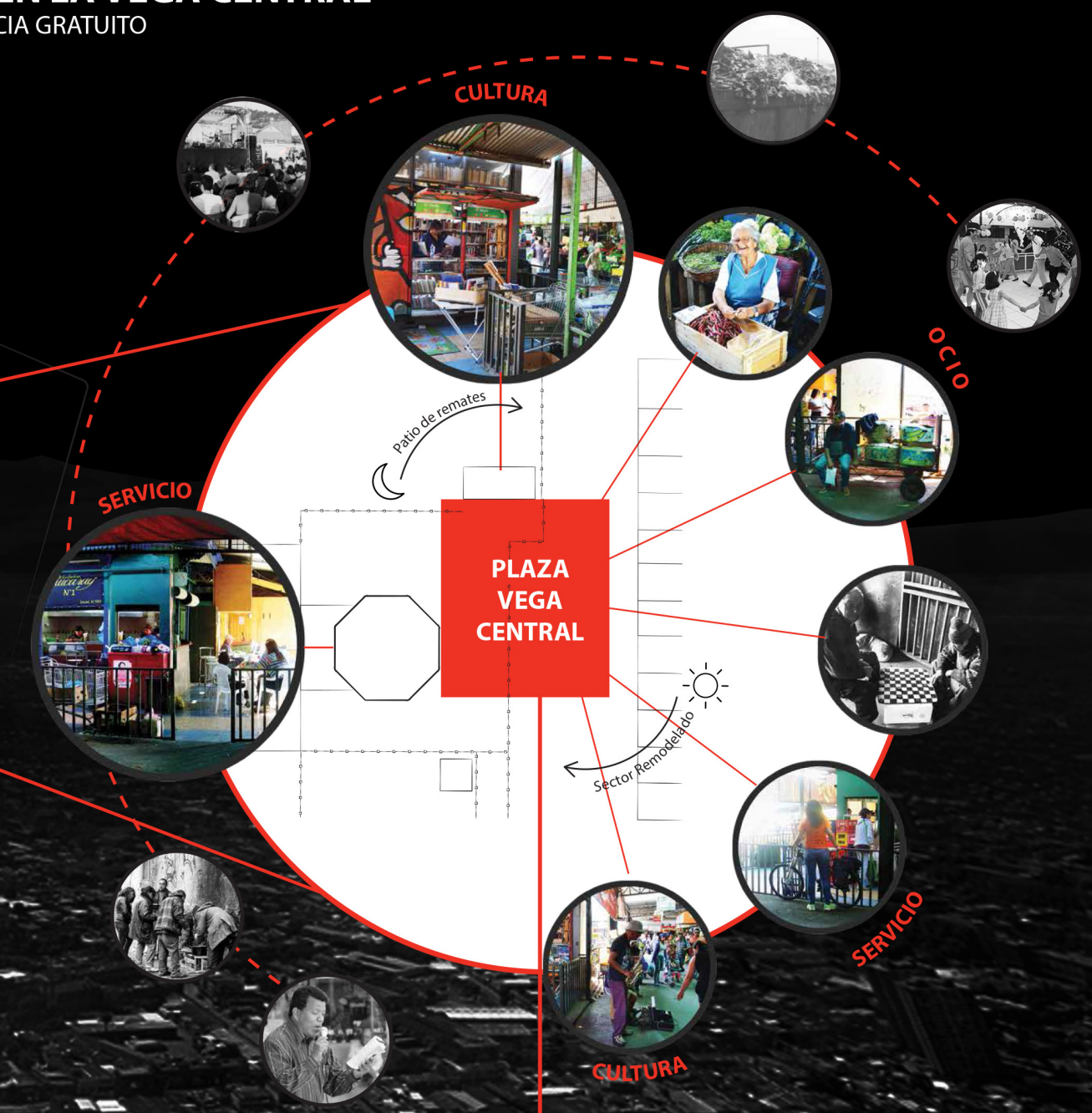
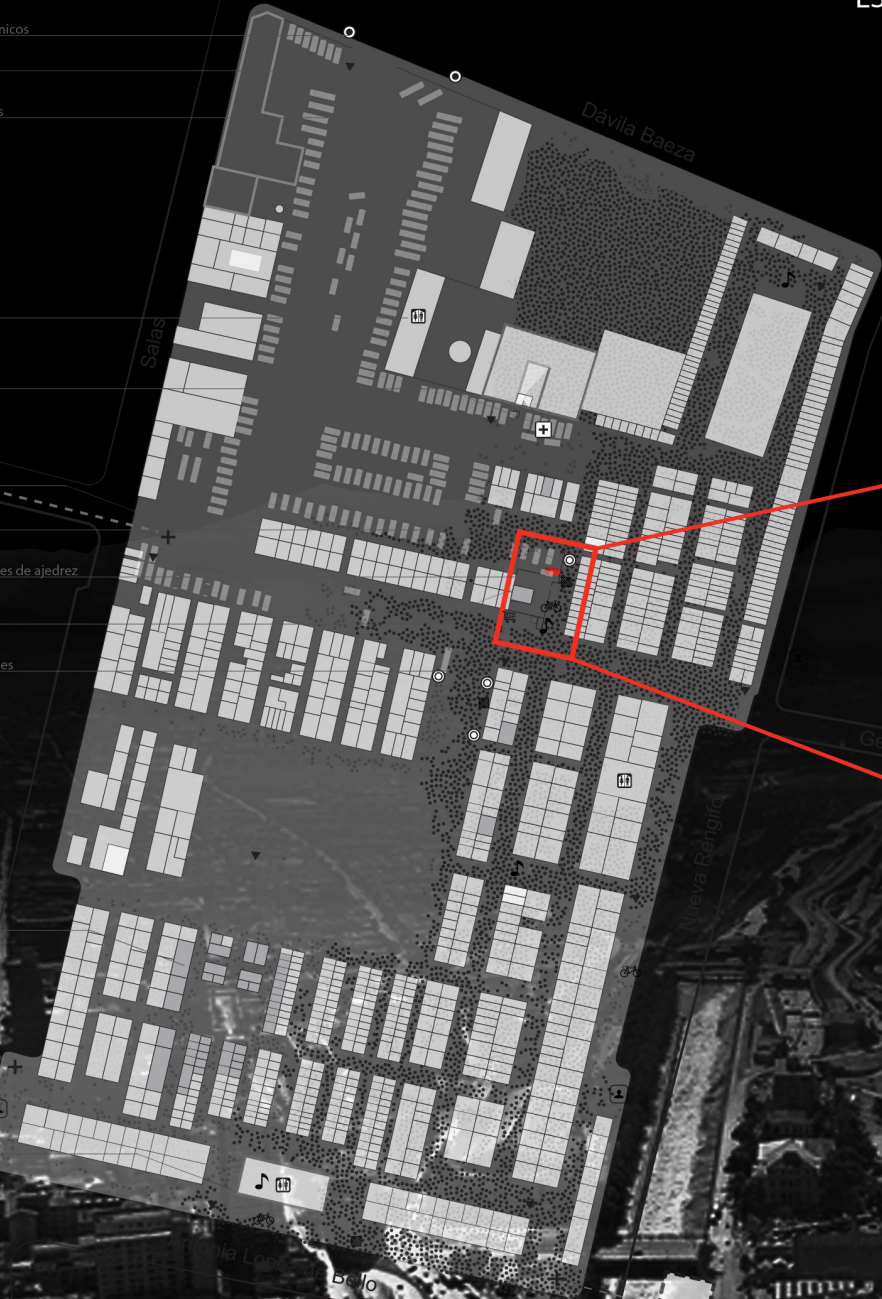
ACTOS EXTRAORDINARIOS EN LA VEGA CENTRAL

ESPACIO DE PERMANENCIA GRATUITO

- ☾ "Chancho": Recolector de residuos orgánicos
- ☾ Guardias
- ☾ DIMAO: Recolección de residuos orgánicos

- ☾ Baños Públicos
- ☾ Vacunatorio móvil del Ministerio de Salud
- ☾ Predicador evangélico
- ☾ Peladoras de porotos
- ☾ Bibliovaga "El fruto de los libros" / Jugadores de ajedrez
- ☾ Cafetería Rucaray
- ☾ Bicicletas estacionadas / Músicos / Bailarines

- ☾ Comedores
- ☾ Peladoras de porotos
- ☾ Escenario Vega central / Baños / asientos



ACTOS EXTRAORDINARIOS EN EL SECTOR RUCARAY

HORARIOS Y SOPORTES



16:00 - 19:00 hrs.

Flujo medio al interior del mercado
Espacios de pausa y ocio
Venta por detalle
Usuarios: Caseros, tristas, compradores.



9:30 - 16:00 hrs.

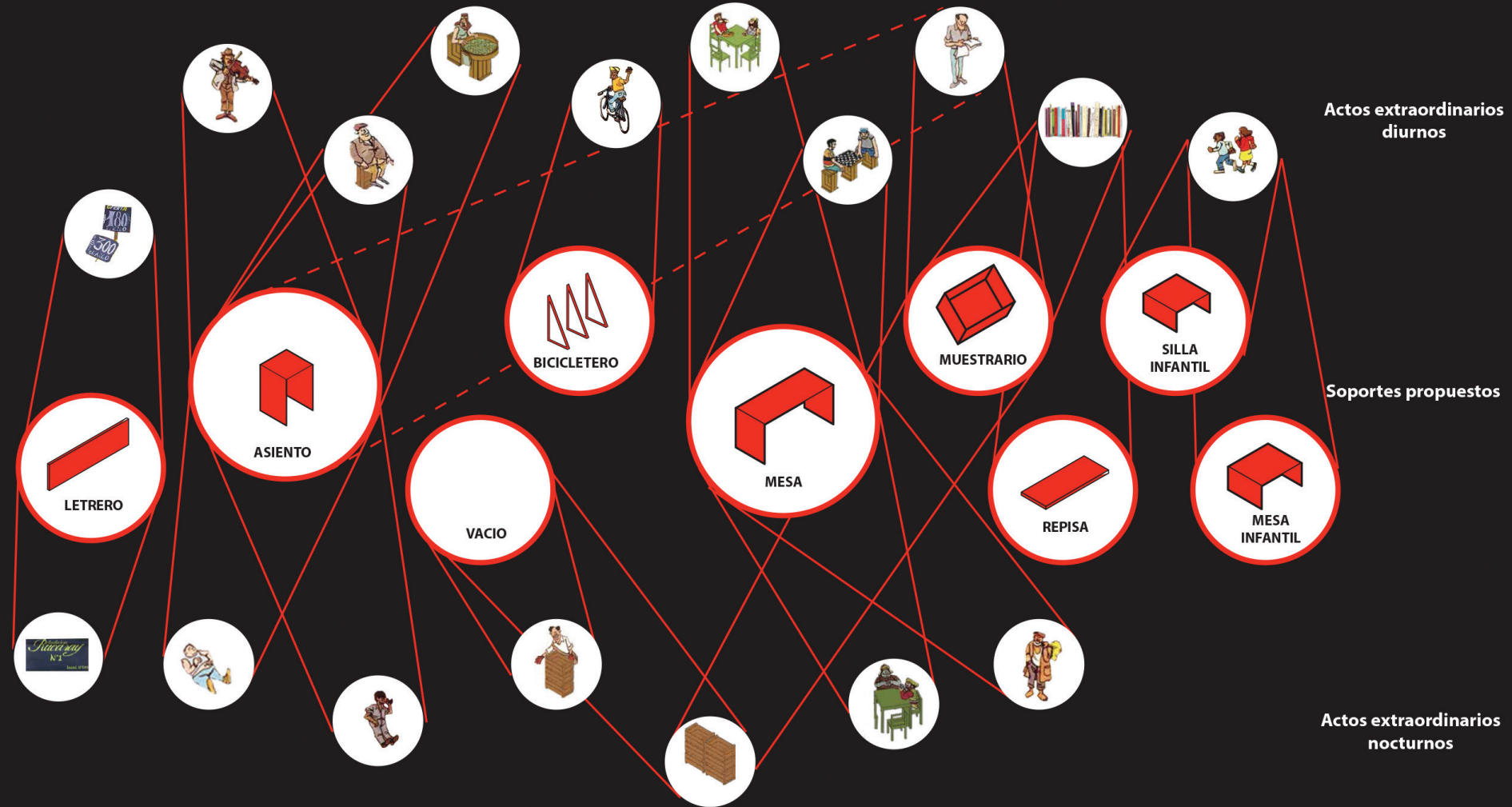
Alto flujo al interior del mercado
Movimiento constante
Venta por detalle
Usuarios: Caseros, tristas, compradores.



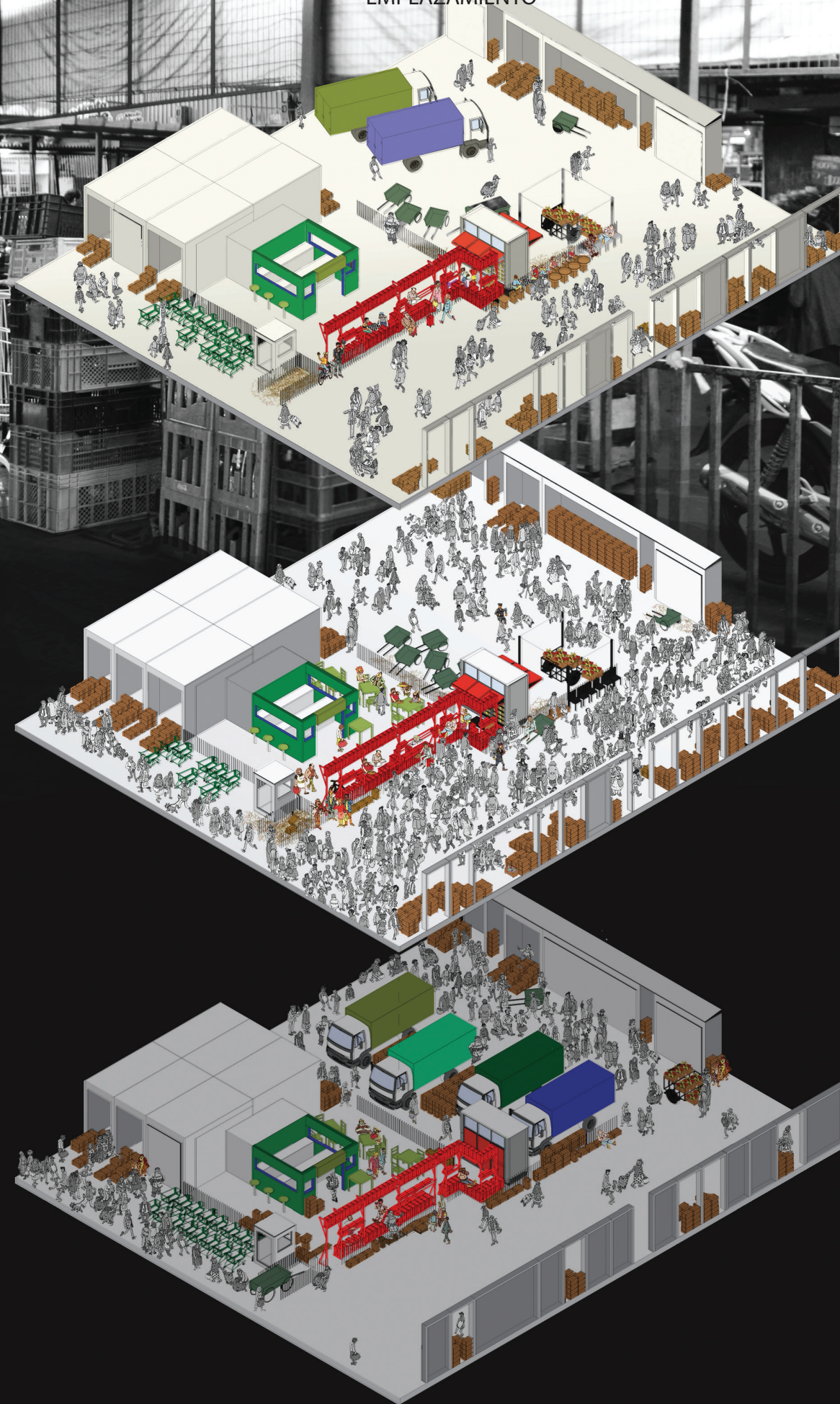
3:00 - 9:30 hrs.

Alto flujo en el patio de remates
Movimiento constante
Cargadores trabajando
Venta por mayor
Usuarios: Feriantes, restaurantes, locatarios, ambulantes

SOPORTE DE ACTOS EXTRAORDINARIOS CAJON DE FRUTAS



OPORTUNIDADES ESPACIALES EN LA VECA EMPLAZAMIENTO



El espacio negociado con la comunidad es una reja de 12 metros de largo, donde el máximo espesor que puede ocupar el proyecto son 0.5 metros, bajo estas condiciones se busca activar el lugar.

OPORTUNIDADES MATERIALES EN LA VEGA

TIPOLOGIA DE CAJONES

CAJÓN DE TOMATES
Nuevo: \$700
Usado: \$200



CAJÓN DE HORTALIZAS
Nuevo: \$300



CAJÓN DE DURAZNOS
Nuevo: \$800
Usado: \$400

MADERA
Poca durabilidad
Más barato



PLÁSTICO

Larga vida útil
Reemplazo al cajón de madera
Más caro

CAJÓN HORTALIZAS
Nuevo: \$3000
Usado: \$1500



CAJÓN BERRIES
Nuevo: \$500



CAJÓN DE TOMATES
Nuevo: \$3000
Usado: \$1500



CAJÓN POLLERO
Producto retornable,
propiedad de la
empresa proveedora.



CAJÓN BEBESTIBLES
Producto retornable,
propiedad de la
empresa proveedora.



CAJÓN PANERO
Producto retornable,
propiedad de la
empresa proveedora.

CAJON LACTEOS

1000
SEMANALES ACABAR EN LA
BASURA

Entregado por empresas de lácteos, no se exige devolución o no los reciben.



Pilar Biblioteca

Banca para adultos / mesa para niños



Pilar fuente de soda

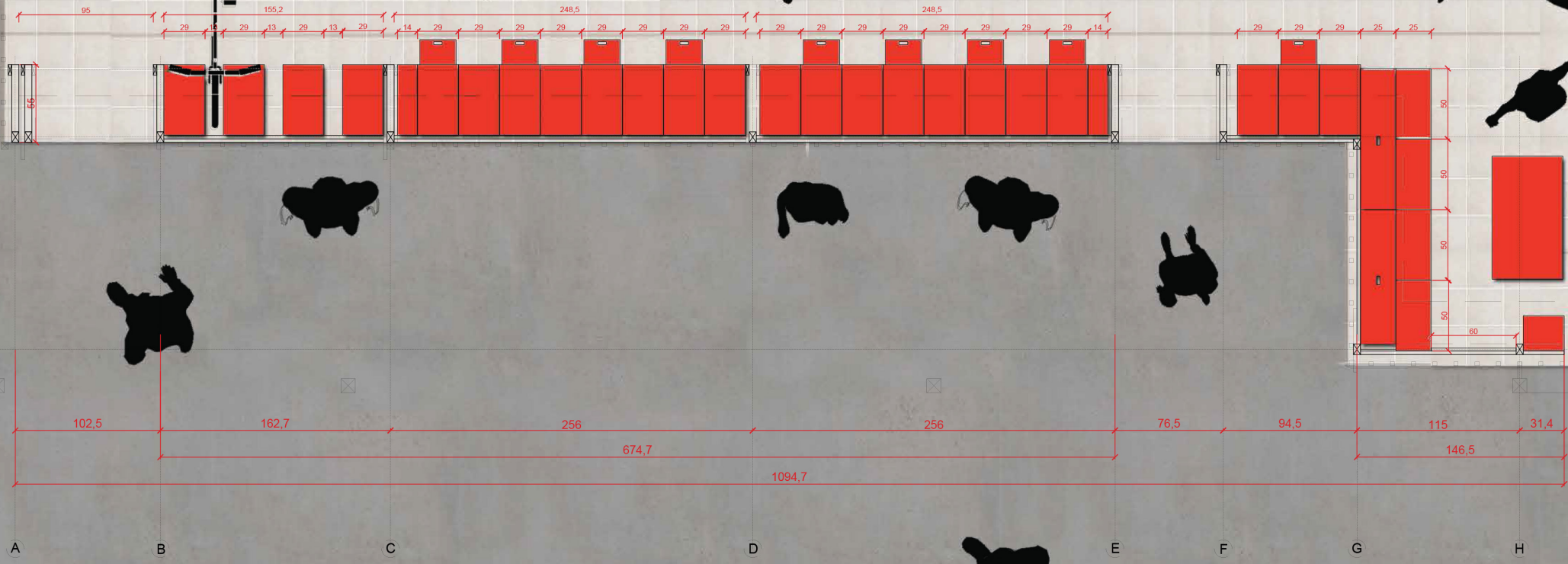
Mesa para comer observando el mercado



Pilar acceso

Biciclero







Elevación nocturna





CONSTRUCCION

El proyecto es pre-fabricado por piezas en otro lugar debido al flujo y escaso espacio libre en el mercado. Las piezas son trasladadas, se nivela el suelo y se monta el dispositivo completo en 2 días.



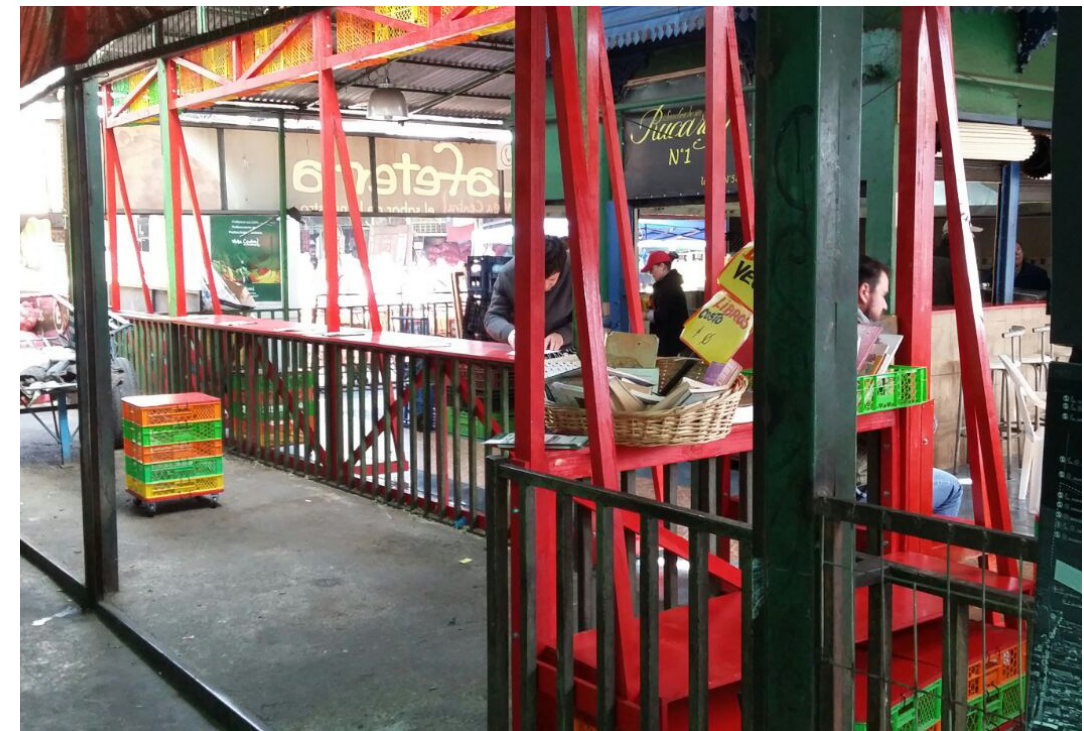
2019 Festival de Santiago

es más impresionante
used

Phone icon
No Smoking sign
Tasty

USA

MINI



PROYECTO





RE-INAGURACIÓN BIBLIOVEGA

Para celebrar el nuevo espacio la Bibliovega re-inaguró, contando con la presencia de autoridades y celebres invitados. La conmemoración marcó el inicio de una nueva etapa en su funcionamiento.

Consejo Nacional de la Cultura y las Artes
Gobierno de Chile

Atención a la Ciudadanía | Encuéntranos: [f](#) [t](#) [v](#)

Seleccione un arte Seleccione una región

INSTITUCIÓN > PROGRAMAS > RED CULTURA > PATRIMONIO > CONVOCATORIAS > ESTUDIOS > NOTICIAS >

Ingresar tu Búsqueda

Usted está en: Inicio / Ministro de Cultura reinaugura la BiblioVega con...

DESTACADO 01.08.2015

Ministro de Cultura reinaugura la BiblioVega con ampliación y entrega de libros

El espacio nació hace 10 años con un Fondo del Consejo de la Cultura, que hoy entregó nuevos ejemplares, ideales para Clubes de Lectura.



Comparte esta

Con una ampliación del espacio y mobiliario nuevo, que la convertirá en

Política Nacional Audiovisual 2016 - 2021

CONVENCIÓN NACIONAL DE CULTURA 2015
Chile Piensa la Cultura

elmostrador 15 años

Noticias Mercados TV **Cultura** Deportes E-píctolas Avisos Legales

Reinauguran "El fruto de los libros", la biblioteca pública de la Vega Central con ampliación y entrega de libros

por HECTOR COSSIO | 2 agosto 2015



Naranja (invierno) y sandía (verano) son los particulares horarios de esta

Videos

- [Video] Bolsas plásticas: la nueva especie de nuestras costas y océanos
- [Video] Artistas recrean pelea de "Mortal Kombat" en el Metro de Santiago
- [Video] Fuga de "El Chapo": guardias ignoraron los martillazos que se registraban en su celda

cooperativa.cl

AUDIO STREAMING
RADIO EN VIVO
EL DIARIO DE COOPERATIVA
RADIO A LA CARTA

AVISOS LEGALES

Portada País Deportes Entretenimiento y Tendencias Mundo Opinión Especiales

Tópicos: Cultura | Literatura

Con una ampliación de su espacio y entrega de libros, BiblioVega celebra sus 10 años

- El Ministro de Cultura, Ernesto Ottone, valoró el aporte de emprendimientos culturales de carácter popular.
- Enclavada en el corazón de la Vega Central y con una década de historia, la iniciativa es un referente de la autogestión bibliotecaria.

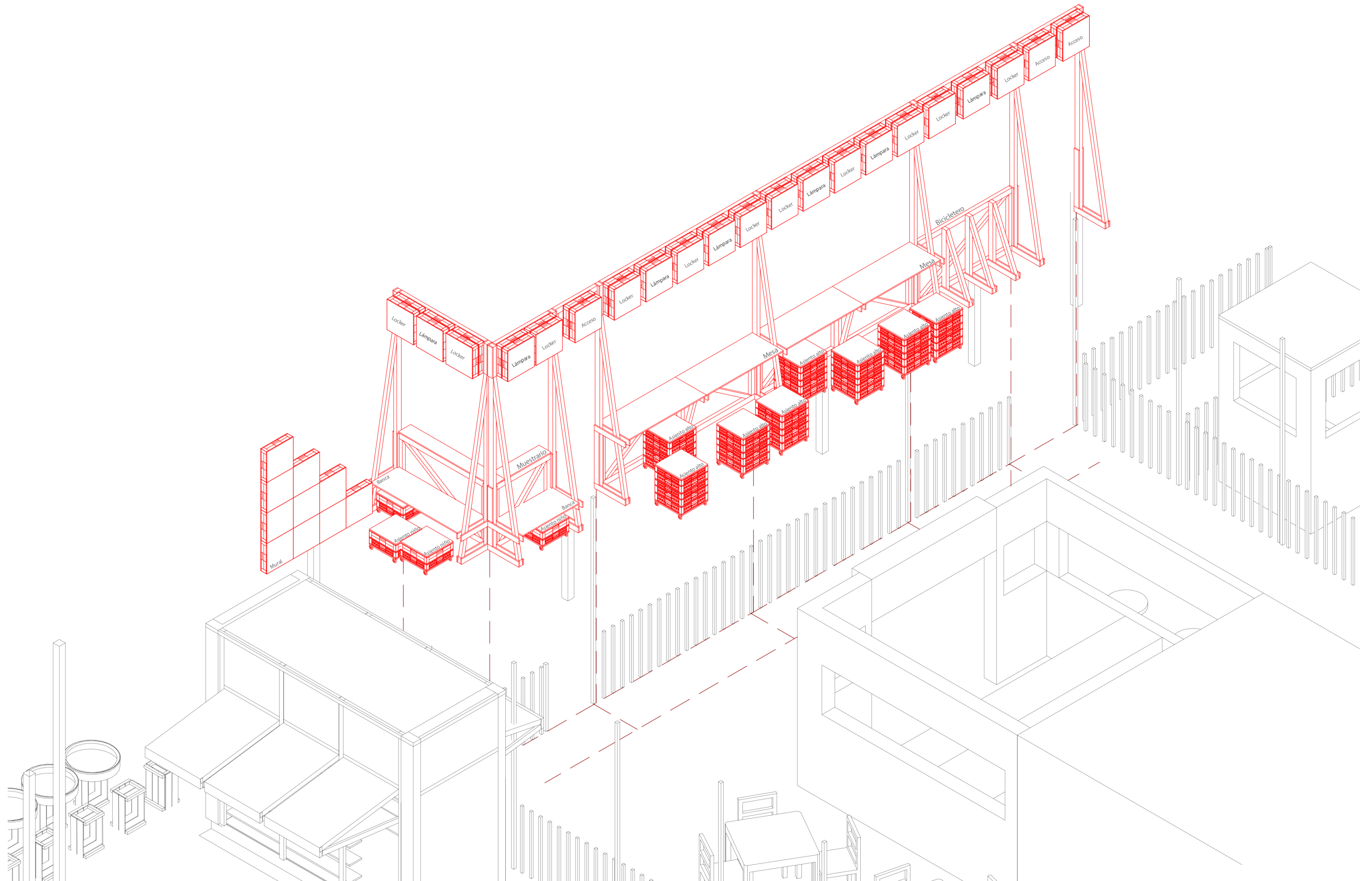
Publicado: Sábado 1 de agosto de 2015 | Autor: Cooperativa.cl

Comentar 1

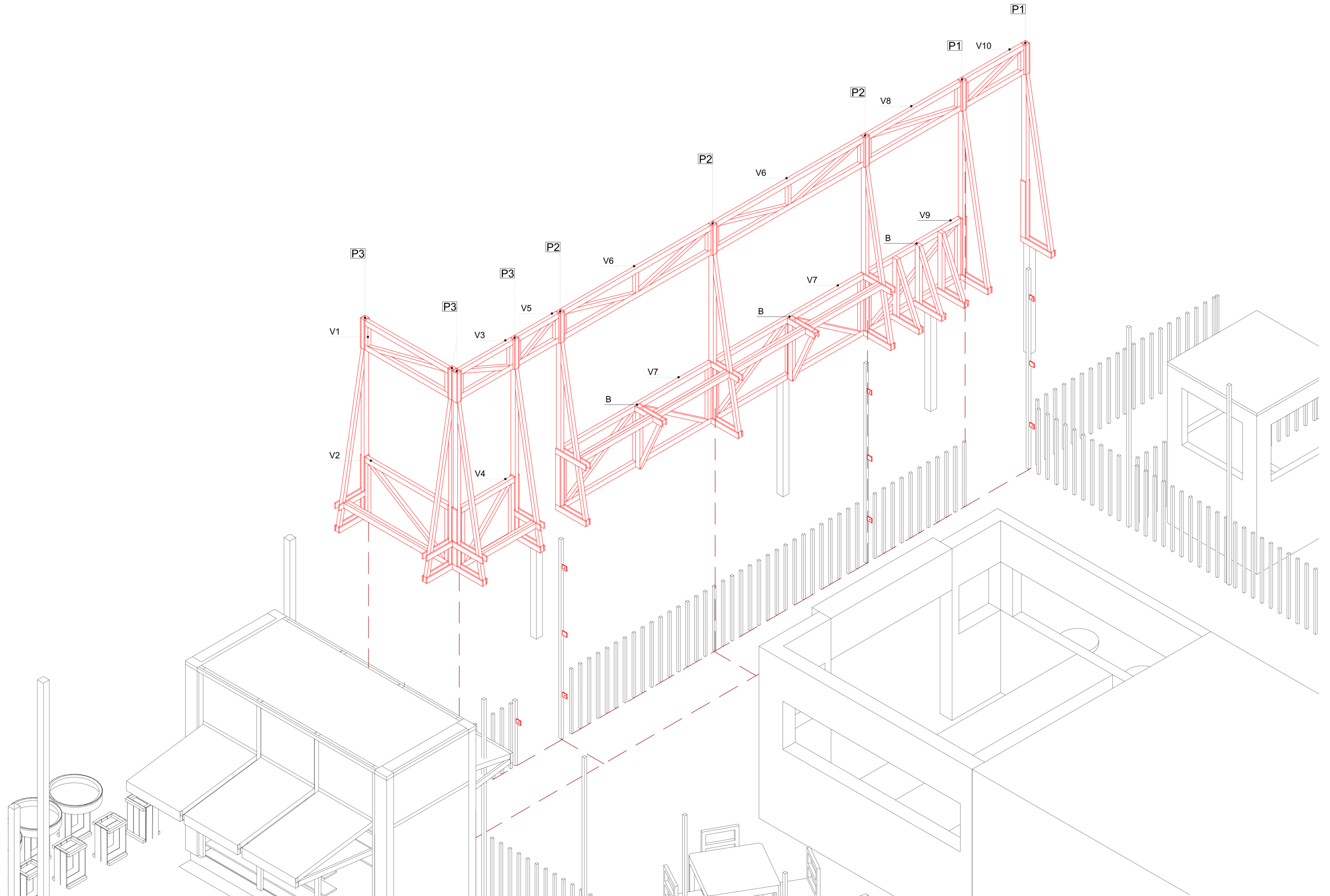
PUBLICACIONES

PLANIMETRÍA

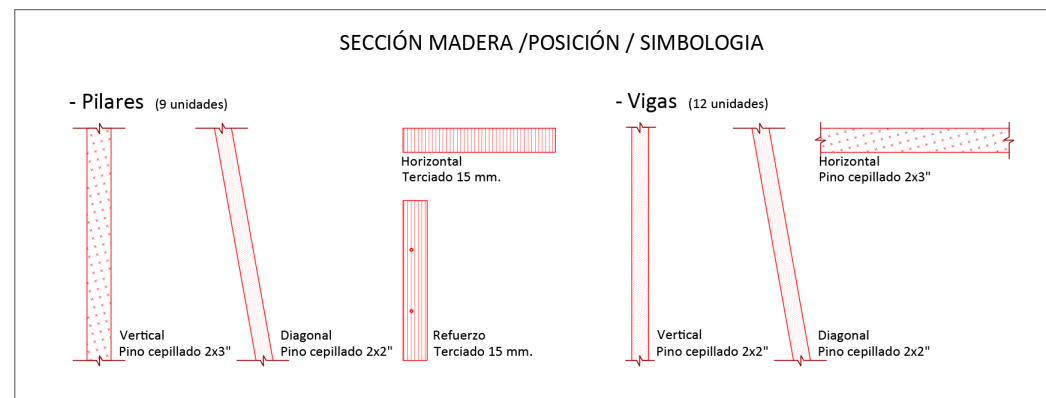
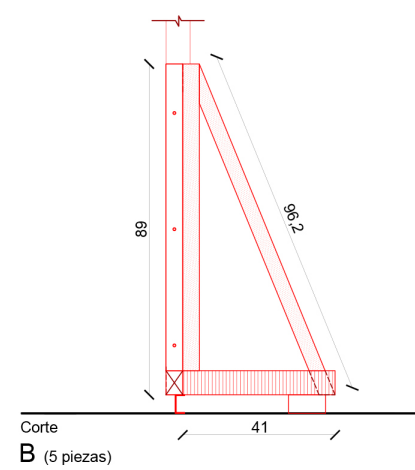
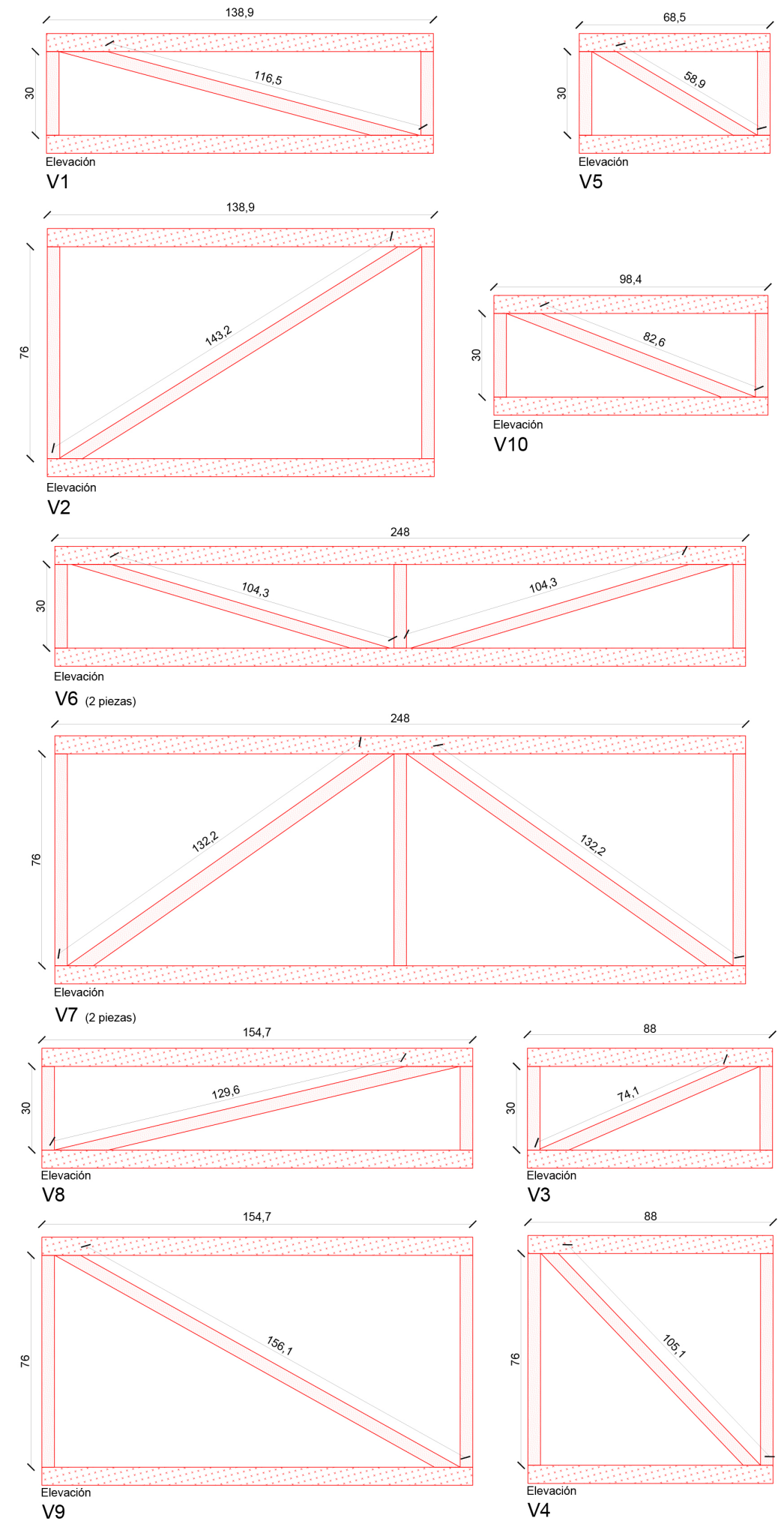
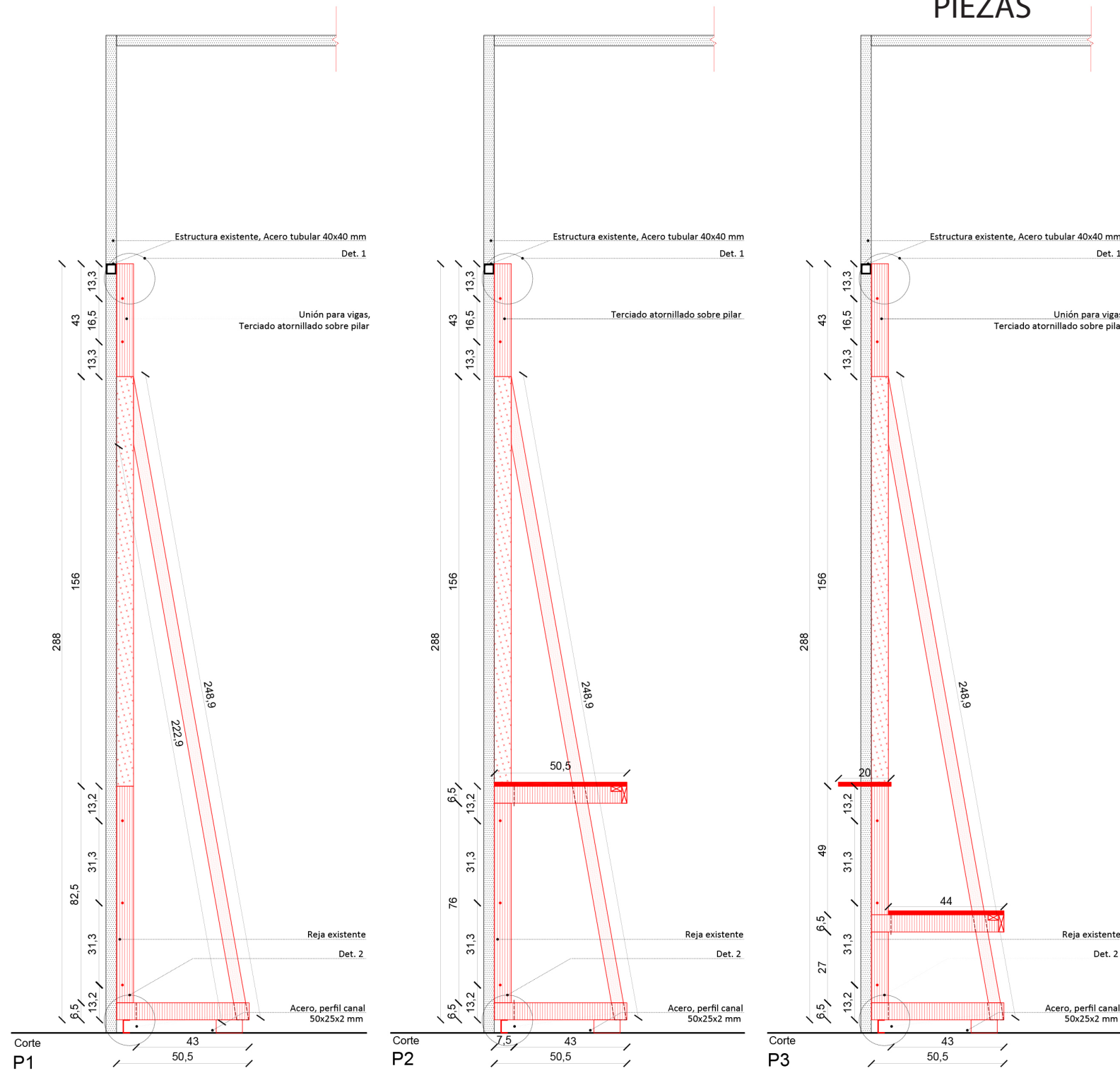
AXONOMETRICA GENERAL



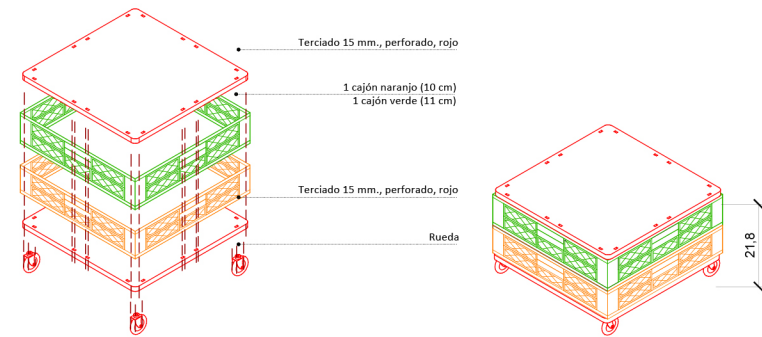
AXONOMETRICA CONSTRUCTIVA



PIEZAS

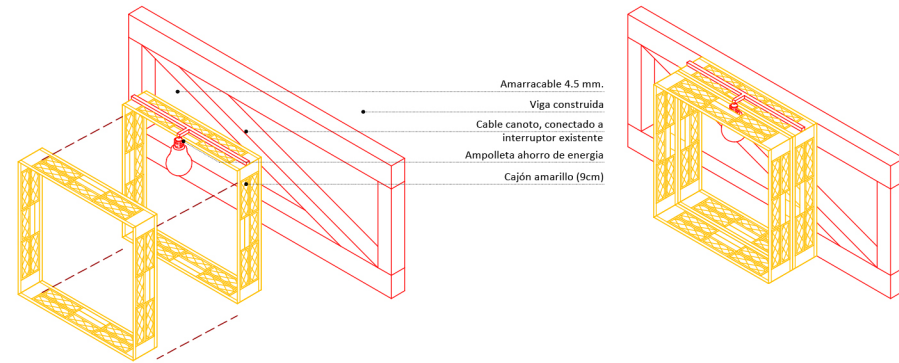


MONTAJE



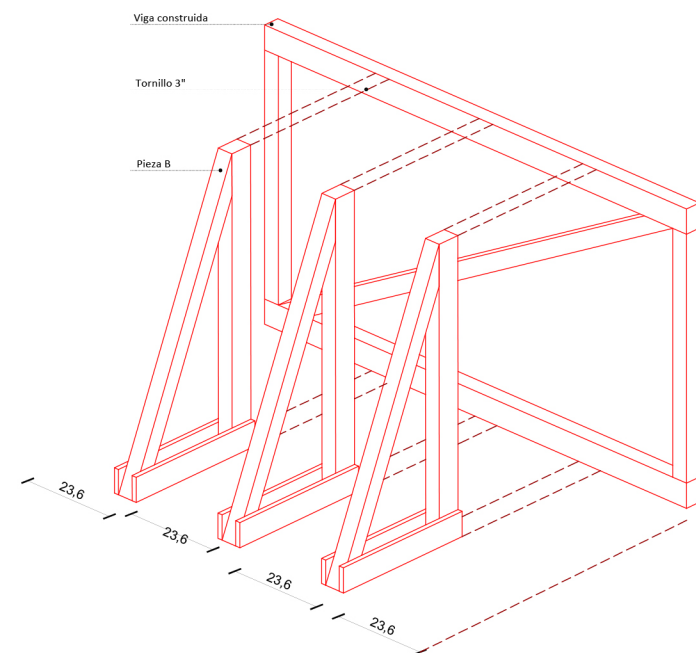
Asiento bajo

Asiento para niño
3 unidades

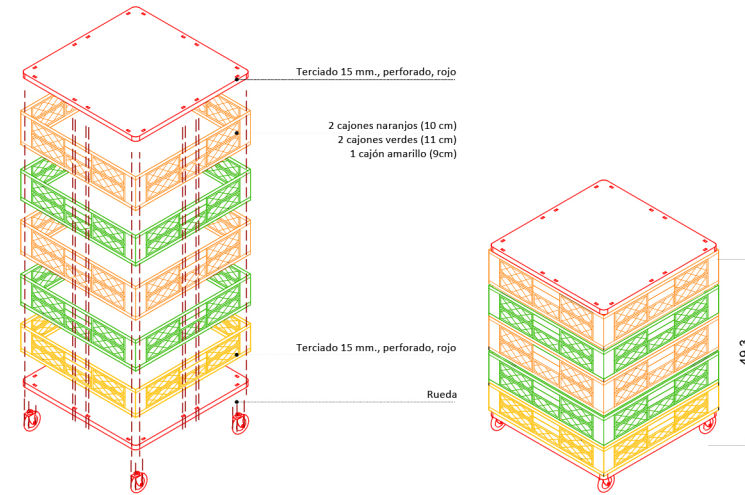


Lámparas

7 unidades

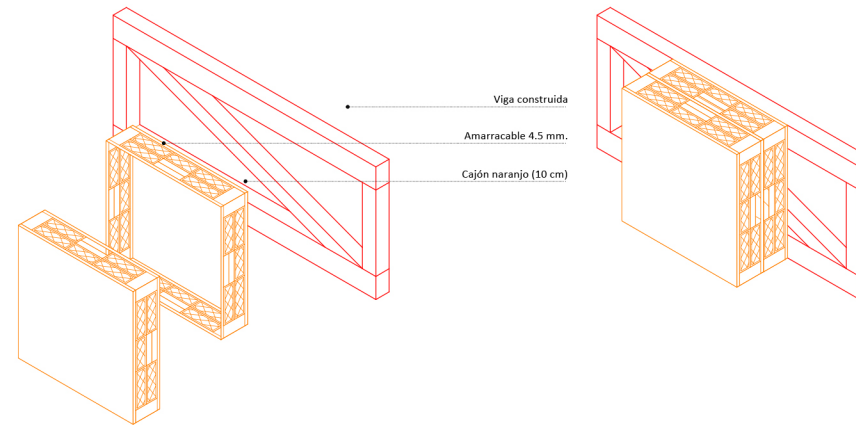


Bicicletero



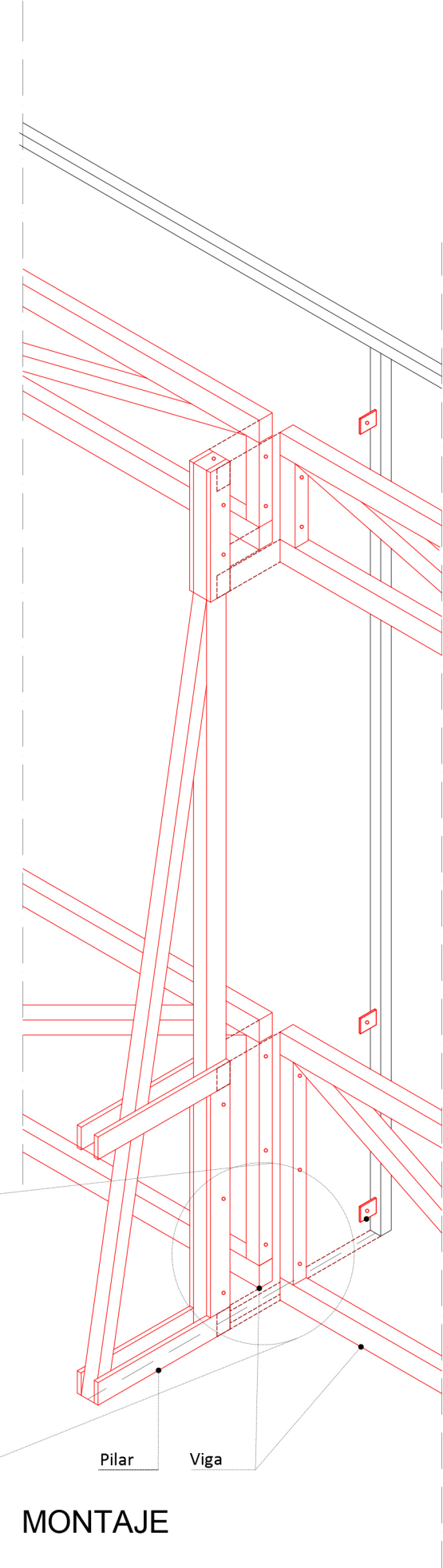
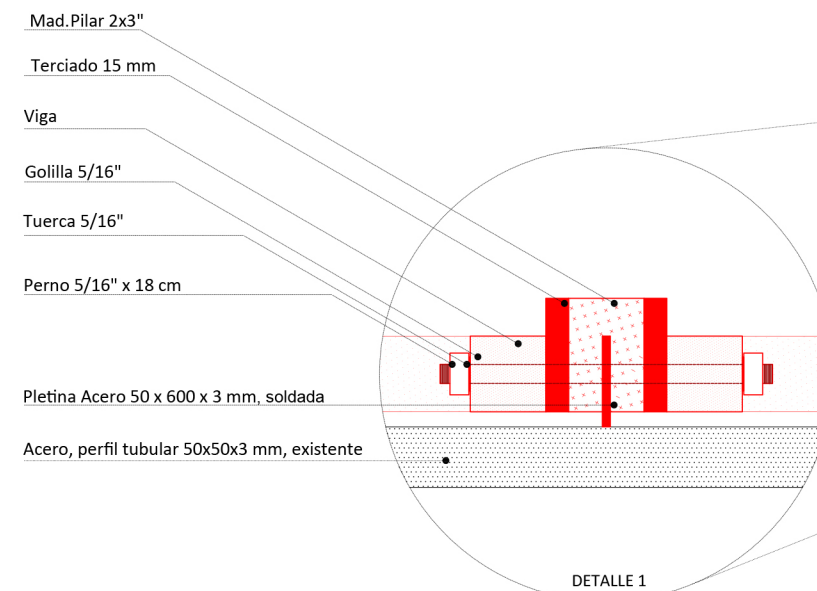
Asiento alto

Asiento para mesa
8 unidades



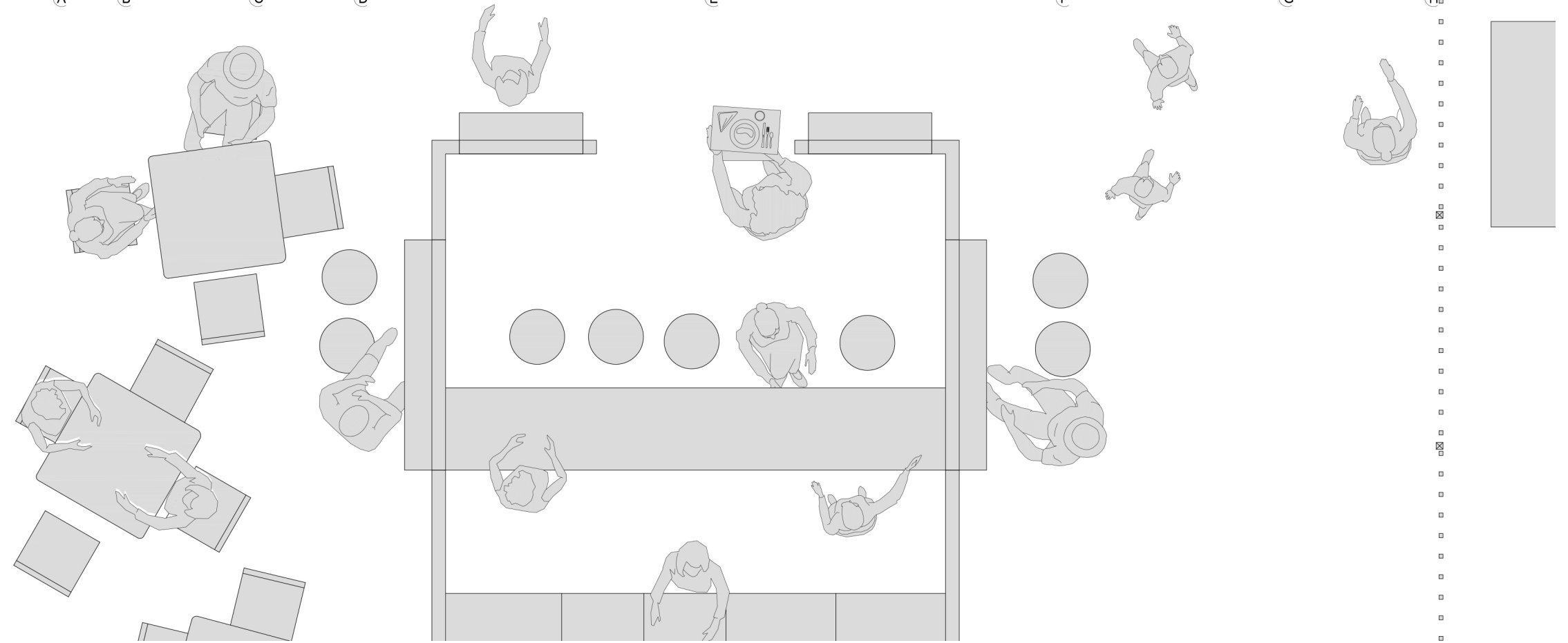
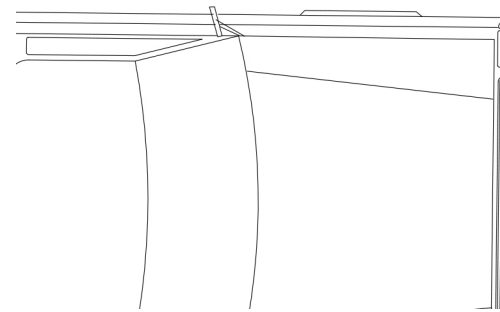
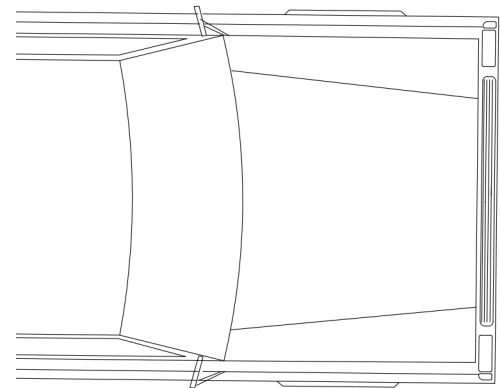
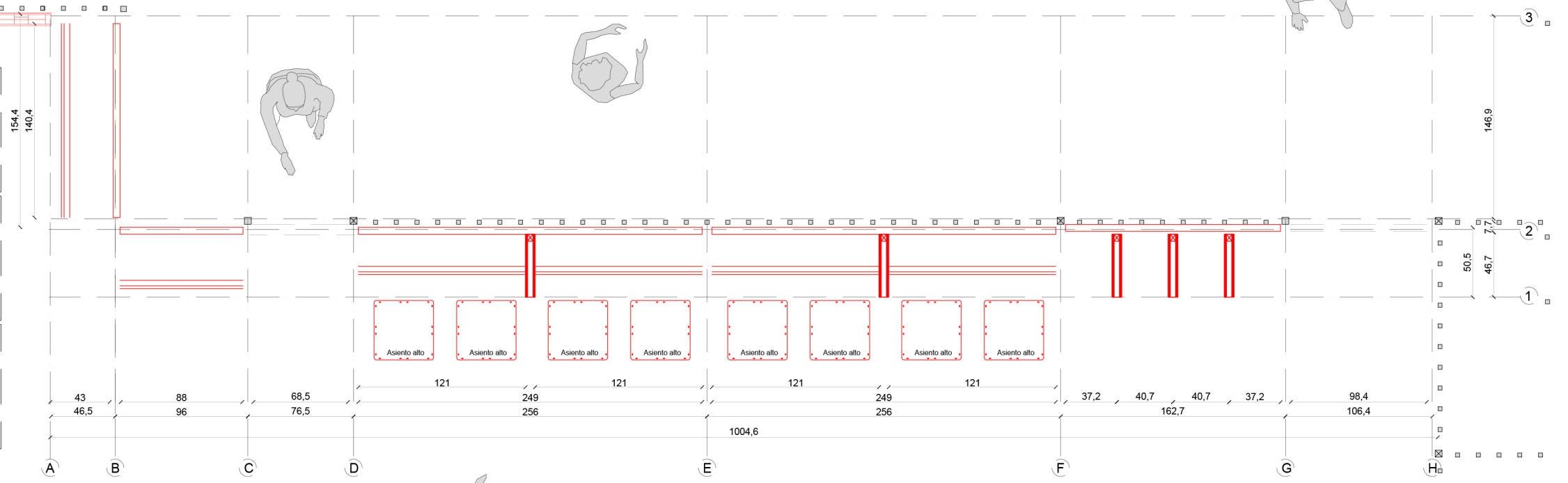
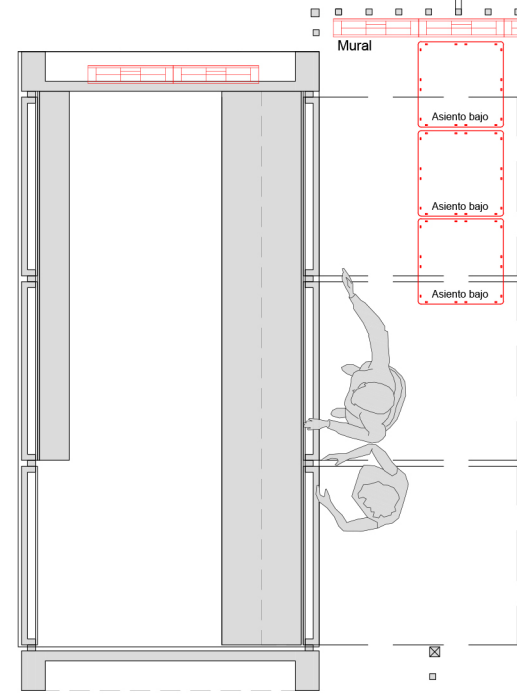
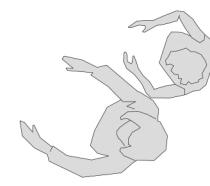
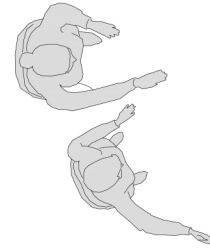
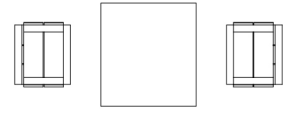
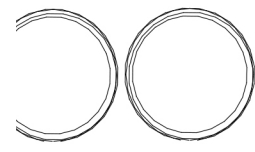
Locker

11 unidades

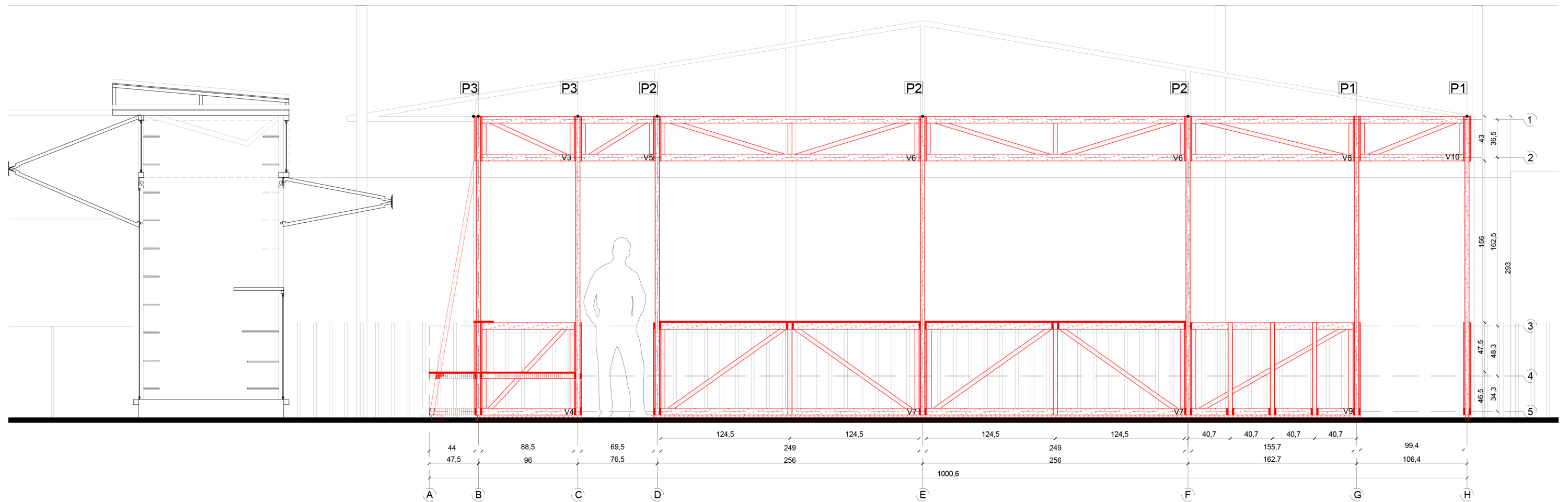
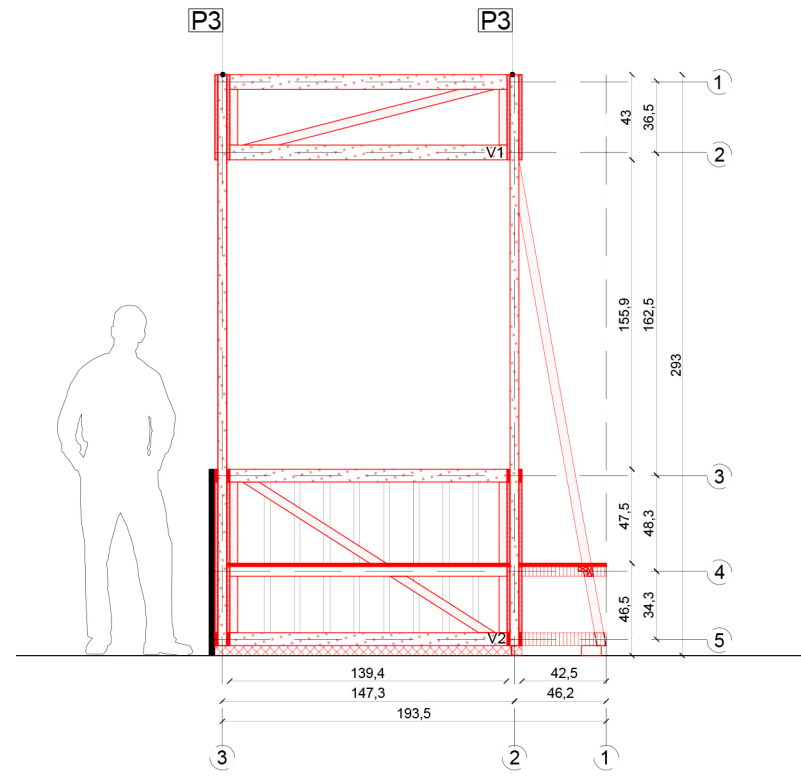


MONTAJE

PLANTA



ELEVACIÓN



A G R A D E C I M I E N T O S

Gracias a mi familia y amigos por el apoyo incondicional, gracias a todas las personas que conocí en La Vega: locatarios, personal, voluntarios de la Bibliovega, personal del Rucaray y especialmente a don Ulises, doña Gloria y Yorka, sin quienes nada de esto no hubiese sido posible.